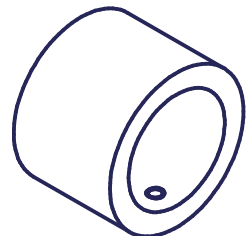
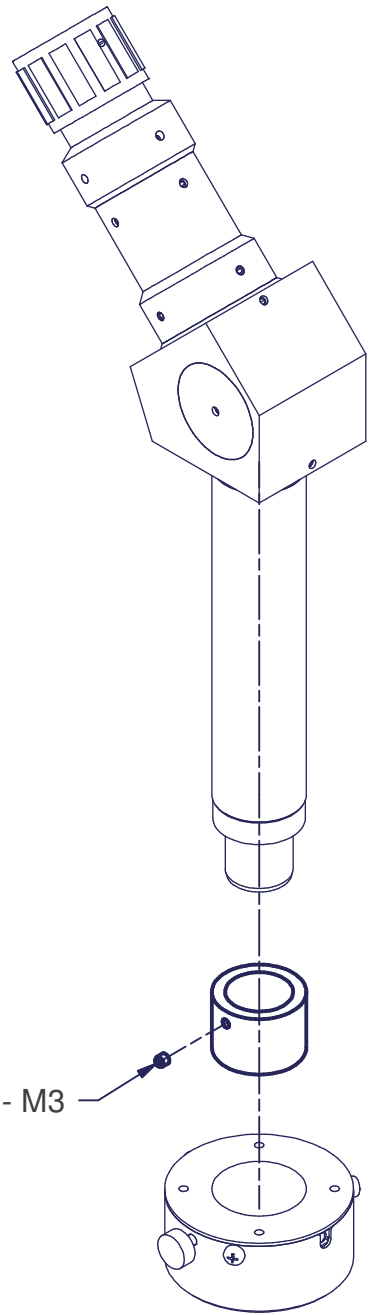
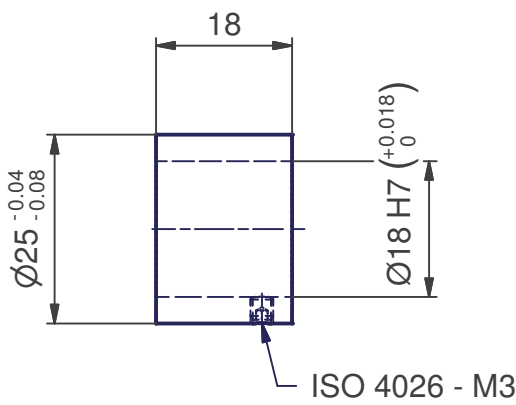


Montage ( 1 : 2 )



S:\Bureau-Technique\Eclairage\MA 300-139-10\$20.idw

Mod. 1		Mod. 3		Origine		Echelle	Nom	M.Saam
Mod. 2		Mod. 4		Rempl.		1:1	Date	26.08.2013
Libellé				N° de plan		Catégorie		
Adaptation Ø18 - Ø25				MA 300-139-10		\$20-0		
marcel - aubert - sa					Code article		N° de page	
					OCL-020184		1 / 1	

